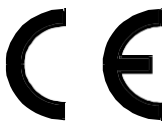




JUHEND PIIMAJAHUTID MPV50 – MPV2500



MILKPLAN S.A.
IMERIDIS - MAKROPOULOS
DAIRY AND FARMING EQUIPMENT S.A.
3rd KM LAGADAS - KOLHIKO NAT. ROAD GR 572 00, P.O.BOX 212
TEL/FAX: +30 23940 20400
sales@milkplan.com, www.milkplan.com

1. SISSEJUHATUS

Olete valinud MILKPLAN piimajahuti – valisite ideaalse toote, mis on tehtud tootja poolt, kes ideaalselt tead piima jahutuse saladusi. Jahuti on ehitatud tänapäeva modernesema tehnoloogia ja varustusega. Kasutatud on ainult materjal, mis on kõige



usaldusväärsem Euroopa turul. Jahuti automaatika on toodetud Dixell ettevõtte poolt, mille defektide osakaal on alla 1%. Mahuti segamismootor on toodetud Sirem (Prantsusmaa) ettevõtte poolt 90W/230V/30p/min (mudelid MPV50 - MPV1250) ja 120W/230V/30p/min (mudelid MPV1500 - MPV2500). Suletud compressor on toodetud usaldusväärse Euroopa tootja poolt.

1. OHUTUSJUHISED

Piimajahuti on disainitud ja toodetud vastavuses EU direktiividega 98/37 EU jae EN 292-1, EN 292-2, EN 294, EN 349, EN 418, EN 1672-1, EN 1672-2, EN 60204-1 standartitega.

See mark tähendab ohtu tervisele – palun pöörake erilist tähelepanu vältimaks terviseriske.



Juhend jätkub selle sümboli alusel.

2. TOOTE SISSEJUHATUS





TÄHELEPANU! See juhend on seadme üks lahutamatu osa, mis tuleb hoida seadme lähedal ja kättesaadavas kauguses. Iga kasutaja peab olema tutvunud juhendi nõetega ning pidama kinni sellest.



Paigalda kleebised seadmele ja asenda, kui need on kahjustada saanud. Ainult koolitatud kasutajad võivad opereerida seadmega. Koolitatud kasutaja võib omakorda koolitada kasutajaid vältimaks seadmega töötamise ohte.

3. MARKEERIMINE

Tootja kleebis ja tehniline kaart peab olema nähtav kogu aeg, kuna sisaldab peamist infot seadme tootja ja seadme enda kohta.

 Milkplan FARMING TECHNOLOGIES			
Model	MPV200	Serial No	
Rated Volume	200 lt	Date	/20
Class	2BII	Weight	110 kg
Refrigerant	R404A	Refrig. Charge	700 gr
High Pressure	28 bar	Refrig. Power	2190 W
Rated Voltage	230V - 1N	Rated Frequency	50 Hz
Power Rate	1303 W	Max Current	7.3 A
IP	X4	Milkplan SA Thessaloniki, Greece T/F: +30 23940 20400 www.milkplan.com	
 ISO 5708 EN13732 Made in EU			

01102190002001

OHUMÄRGISED

Ohumärgised informeerivad kasutajat riskide eest.



Seadme omapära ja hügieeninõuete tõttu palun paigaldage järgmised kleebised.



4. PAIGALDUSJUHISED

1.1. PAIGALDUSKOHT

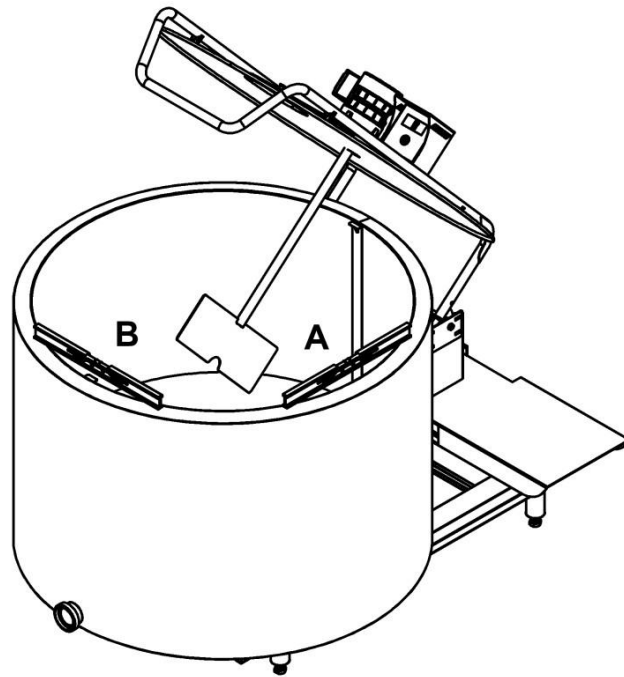
Piimajahuti on võimalik paigaldada siseruumi või välisruumi (ei tohi esineda külmakraade). Väga oluline on paigaldada jahuti **hästi ventileeritud ruumi, kus on külma ja sooja vee sisendid**. Kui paigaldate siseruumi, siis jälgige, et oleks piisavalt ventilatsiooniavasid. Soovitatav, et asetada jahuti nii ruumi, et kondensaator suruks sooja õhu välja ruumist. Välistingimustes jahutit kasutades peab olema seade varju all ja kaitstud otsese välimõju (lumi, vesi, rahe, jne) eest. Seade peab olema paigaldatud loodis tugevale tsementaluspinnalet vältimaks seadme kahjustusi.

1.2. SEADME LOODIMINE

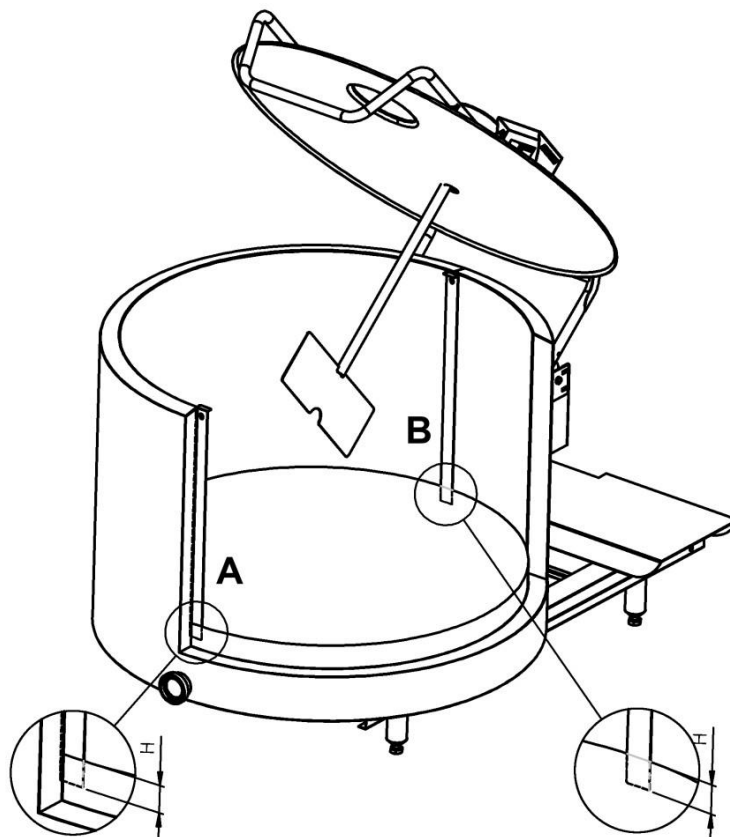
Aseta seade tasasele pinnale ja vii läbi järgmine protsetuur:

1. Ava kaas ja lisa vett mahutisse niipalju, et mõõteriba oleks kaetud (ca. 20% kogumahust). Joonis A

2. Aseta mõõteriba teise poole mahutit (Joonis B) ja jälgi, et vee näit oleks sama mõõteribal nagu teasel pool (joonis A). Vajadusel seadista seadme jalgasid.
3. Kontrolli ja mõõdistada veelkord mõõteribaga mõlemad pooled tagamaks ühtset näitu.



JOONIS 1



1.3. ELEKTRIÜHENDUSED


Elektriühendusi võib teha ainult litsenseeritud elektrik. Ühefaasiline mahuti tuleb ühendada 220V, 50Hz/60Hz võrku, millel on kindlasti maandus. Kolme faasiline vastavalt 400V, 50Hz 5-soonelise kaabliga (3F + neutraal + maandus).



TÄHELEPANU! Teie kaitseks peab olema seade kindlasti maandatud. Kaablid peavad olema valitud vastavalt seadme tarbimisvõimsusele (table 1) Kaablid peavad olema sirgelt – ilma keerdudeta ja pikendusteta. Jahuti peab olema ühendatud eraldi kaitse alla.



Ei ole lubatud ühendada 2'te seadet ühe kaitsme alla.

Ku  hendused tehtud, siis mõõdistage pinget. Kui seade töötab, siis võrgupinge langus ei tohi olla rohkem kui 3% nominaalsest väiksem (220V puhul max. 214V). Kõrged voolukõikumised võrgus võivad kahjustada seadet, mis ei lähe garantii alla.

MÄRKUS: Valed elektriühendused võivad samuti põhjustada voolukõikumist.

6. SEADMEGA TÖÖTAMINE

Piimajahuti jahutab piima maha kasutades 2'te kondensaatorit. Õige jahutus saab toimuda koos segumiksri töötamisega. Isoleeritud seinetega jahuti hoiab ühtlast temperatuuri teatud perioodi ja vähendab energiakulusid. Seadme ehitus ja tööprotsess on vastavuses rahvusvaheliste standarditega ISO 5708 ja EN 13732

7. SELGITUSED

Kaheseinaline ja isoleeritud (polüuretaanvahuga) jahuti mahuti on roostevabast terasest 18/10 AISI 304. Seadme peal on reguleeritavate pööretega segumiksri. Segumiksri labad on spetsiaalselt disainitud roostevabast terasest tagamaks ühtlast piima segamist. Seadme sees on kalibreeritud mõõdupulk. Segumiksri motor ja juhtpaneel koos temperatuuri reguleerimisega on seadme peal. Juhtpaneelil on temperatuuri näit, mida saab reguleerida ja ka segumiksri tööd. Piima sisendava on 200mm diameetriga kaanel. Kaanel on käepide, mille abil on lihtne kaant avada ja sulgeda. Piima sisendava (DN50, SMS51) asub seadme põhjas (mudelitel MPV100-MPV300). Mahuti on disainitud nii, et seda oleks ohutu kasutada ja lihtne hooldada. Seadme kondensaatorid ja kaablid on kaitsitud võrkudega vältimaks väikeste näriliste poolt põhjustatud defekte. Mudelid MPV400 - MPV2500 jahuti on paigaldatud seadme küljele. Segumiksri lõpetab tööprotsessi, kui avada jahuti kaas – see on kasutaja Teie ohutuse eesmärgil. Kui kaas sulgeda käivitub segumiksri automaatselt uuesti.

8. TEHNILINE SPETSIFIKATSIOON

1.4. ÜLDOSA

KONSTRUKTSIOON: Roostevaba teras 18/10, DIN 1.4301 (AISI 304) sisemised ja välimised mahuti osad.

MAHUTI TÜÜP: Vertikaalne silindermahuti, ise püstiseisev, seest sile, pööratud nurkadega, perfektselt poleeritud joodised-reguleeritavad jalad. Avatud põhjaga. Jahuti disain väldib piima külmumise ka väikestes mahtudes jahutades. Jahuti rõhutest 60BAR ja töö rõhk 30BAR. Polüuretaanvahuga tihe isolatsioon, mikser 30p7min (90W) 1F mudelitel MPV50 – MPV1250 ja 30p7min (120W) 1F mudelitel MPV1500 – MPV2500, roostevaba kruvivaba kaas, kompaktne segumiksri (ilma ühendusteta), automaatne miksri STOP kui kaas on avatud. Piimavooluki sisendava 200mm ja roostevaba kaas. Seade vastab rahvusvahelistele standartitele (ISO 5708). Roostevabad vedrud lihtsustavad kaane avamist ja sulgemist mudelitel MPV200 – MPV2500. Roostevaba mõõdupulk ja standartne kalibreerimisjoonis. Juhtpaneel IP55 (Standardid: EN 60529/91, direktiivid: LVT 73/23/EEC). Roostevaba väljundventiil DN50, SMS51, kolmik-klambr ühendus, PVC kaitse roostevabas ketiga DN50 ventiilidele. Perforeeritud roostevaba kondensaatori kate eemaldatavate külgedega lihtsaks hoolduseks (Patent No.: 1004080) mudelid MPV50lt - MPV1250lt.

KONDENSAATOR: Hermeetiliselt suletud compressor (tootja Embraco L'Unite Hermetique, Maneurop and Copeland) jahutusvedelik R404A (ökoloogiline). Kaitseks on solenoidventiil, rõhuventiil, alarõhuventiil, ülerõhuventiil suurematel mudelitel.

ISOLATSIOON: INTERVOL RFN-24. Kahe-komponentne polüuretaanvaht 45mm/40kg/m³ (DIN53420)/20kPa (DIN53421). Termiline konduktiivsus 24C:0.023 W/m. K (DIN18164).

JUHTPANEEL: IP55 standard EN 60529/91, Direktiivid: LVT 73/23/EEC).

OPEREERITAV TÖÖTEMPERATUUR: 0...+60 °C. **HOIUSTAMISE TEMPERATUUR:** -30 - +85 °C. **ELEKTRIÜHENDUS:** 230V – 50/60Hz ± 10%. **ELEKTRIVÕRGU VÕIMSUSE KÕIKUMINE:** 3VA max. tootja: DIXELL SRL, Itaalia. **TÖÖPÕHIMÕTE:** Kui kompressor saavutab määratud temperatuuri – seiskub ja käivitub segumiksri 15 minutiks, jne kuni piima määratud temperatuur on saavutatud + käivitub uuesti vajadusel. Kui tekib voolukatkestus, parameeter "CON" - kompressor ON aja vahemik: 0 -255min, val. 15min) ja "COF" – compressor SEISMA (off) VAHEMIK: 0 - 255min, val. 30min. Märkus: Kõiki parameetreid on võimalik muuta.

MÕÕDUPULK: roostevabast terasest AISI 304 lihtne ja mugav liitrite mõõtmine mm.

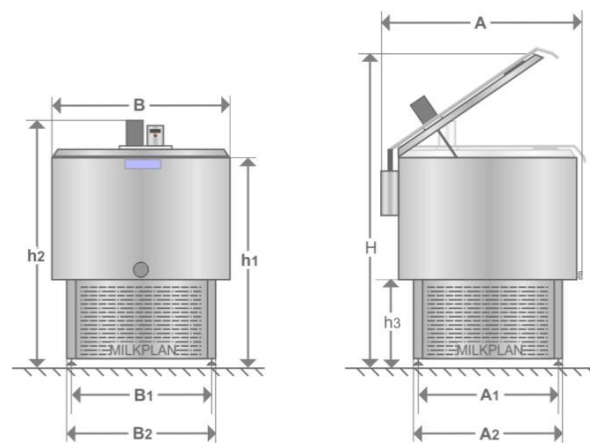
1.5.VÕIMSUSE JA JAHUTUSE SPETSIFIKATSIOON

Jahuti mudel	Suurus liitrites	Kaal Kg	kondensator	Pinge	Jahutusvedelik	Jahutusvõimsus	Max. voolutarve	Kaitse	Max. kaitse	Jahutid tk
MPV50	52	52	NEK6181GK ASPERA	220V–240V 50Hz, 1~	R 404A	835W 1/3Hp	580W	3,52A	4,65A	2
MPV100	125	72	NEK6210GK ASPERA	220V–240V 50Hz, 1~	R 404A	1023W 1/2Hp	703W	4,03A	4,54A	2
MPV200	230	110	NT6224GK ASPERA	220V–240V 50Hz, 1~	R 404A	2190W 1Hp	1303W	6,27A	7,30A	2
MPV200	230	110	NEK6210GK ASPERA	220V–240V 50Hz, 1~	R 404A	1023W 1/2Hp	703W	4,03A	4,54A	4
MPV300	332	128	NJ9232GK ASPERA	220V–240V 50Hz, 1~	R 404A	2578W 1 1/4Hp	1612W	7,67A	9,16A	2
MPV300	332	128	NT6224GK ASPERA	220V–240V 50Hz, 1~	R 404A	2190W 1Hp	1303W	6,27A	7,30A	4
MPV300	332	128	TAJ9513 L'Unite	380V–400V 50Hz, 3~	R 404A	1437W 1,2Hp	1450W	3,10A	4,47A	2
MPV400	434	170	NJ9232GK Aspera	220V–240V 50Hz, 1~	R 404A	2578W 1 1/4Hp	1612W	7,67A	9,16A	4
MPV400	434	170	TAJ4519Z L'Unite	380V–400V 50Hz, 3~	R 404A	3998W 1,5Hp	2124W	4,92A	5,90A	2
MPV400	434	170	NJ9238 ASPERA	220V–240V 50Hz, 1~	R 404A	3811W 1,5Hp	2149W	10,14A	16,00A	2
MPV500	523	176	NJ9238 ASPERA	220V–240V 50Hz, 1~	R 404A	3811W 1,5Hp	2149W	10,14A	16,00A	2
MPV500	523	176	TAJ4519Z L'Unite	380V–400V 50Hz, 3~	R 404A	3998W 1,5Hp	2124W	4,92A	5,90A	2
MPV500	523	176	NJ9232GK Aspera	220V–240V 50Hz, 1~	R 404A	2578W 1 1/4Hp	1612W	7,67A	9,16A	4
MPV500	523	176	TAJ9513 L'Unite	380V–400V 50Hz, 3~	R 404A	2578W 1,2Hp	1437W	3,10A	4,47A	4
MPV650	657	202	FH 4524Z L'Unite	220V–240V 50Hz, 1~	R 404A	4267W 2Hp	2396W	10,74A	19,20A	2
MPV650	657	202	TFH 4524Z L'Unite	380V–400V 50Hz, 3~	R 404A	4288W 2Hp	2399W	5,16A	8,80A	2
MPV650	657	202	NJ9238 ASPERA	220V–240V 50Hz, 1~	R 404A	3811W 1,5Hp	2149W	10,14A	16,00A	4
MPV650	657	202	TAJ4519Z L'Unite	380V–400V 50Hz, 3~	R 404A	3998W 1,5Hp	2124W	4,92A	5,90A	4
MPV800	850	254	FH4531Z L'Unite	220V–240V 50Hz, 1~	R 404A	6219W 2,5Hp	3186W	14,05A	24,15A	2
MPV800	850	254	TFH4531Z L'Unite	380V–400V 50Hz, 3~	R 404A	6139W 2,5Hp	3066W	6,48A	10,75A	2
MPV800	850	254	FH4524Z	220V–240V	R 404A	4267W	2396W	10,74A	19,2A	4

Jahuti mudel	Suurus liitrites	Kaal Kg	kondensator	Pinge	Jahutusvedelik	Jahutusvõimsus	Max. voolutarve	Kaitse	Max. kaitse	Jahutid tk
			L'Unite	50Hz, 1~		2Hp				
MPV800	850	254	TFH4524Z L'Unite	380V-400V 50Hz, 3~	R 404A	4288W 2Hp	2399W	5,16A	8,80A	4
MPV1000	1070	285	FH4540Z L'Unite	220V-240V 50Hz, 1~	R 404A	7822W 3Hp	3978W	18,59A	28,75A	2
MPV1000	1070	285	MTZ36 Maneurop	380V-400V 50Hz, 3~	R 404A	7497W 3Hp	3567W	7,59A	10,75A	2
MPV1000	1070	285	FH4531Z L'Unite	220V-240V 50Hz, 1~	R 404A	6219W 2,5Hp	3186W	14,05A	24,15A	4
MPV1000	1070	285	TFH4531Z L'Unite	380V-400V 50Hz, 3~	R 404A	6139W 2,5Hp	3066W	6,48A	10,75A	4
MPV1250	1275	300	MTZ40 Maneurop	380V-400V 50Hz, 3~	R 404A	8246W 3,3Hp	4024W	8,64A	11,75A	2
MPV1250	1275	300	FH4540Z L'Unite	220V-240V 50Hz, 1~	R 404A	7822W 3Hp	3978W	18,59A	28,75A	4
MPV1250	1275	300	MTZ36 Maneurop	380V-400V 50Hz, 3~	R 404A	7497W 3Hp	3567W	7,59A	10,75A	4
MPV1500	1518	320	MTZ50 Maneurop	380V-400V 50Hz, 3~	R 404A	10652W 4,2Hp	4349W	8,91A	13,54A	2
MPV1500	1518	320	FH4540Z L'Unite	220V-240V 50Hz, 1~	R 404A	7822W 3Hp	4008W	18,72A	28,88A	4
MPV1500	1518	320	MTZ36 Maneurop	380V-400V 50Hz, 3~	R 404A	7497W 3Hp	3597W	7,72A	10,88A	4
MPV2000	2030	450	ZB45 Copeland	380V-400V 50Hz, 3~	R 404A	13526W 6Hp	5210W	11,51A	15,14A	2
MPV2000	2030	450	MTZ40 Maneurop	380V-400V 50Hz, 3~	R 404A	8246W 3,3Hp	4054W	8,77A	11,88A	4
MPV2500	2555	480	ZB45 Copeland	380V-400V 50Hz, 3~	R 404A	13526W 6Hp	5210W	11,51A	15,14A	4

1.6.MÕÕTMED

MUDEL MPV50 -

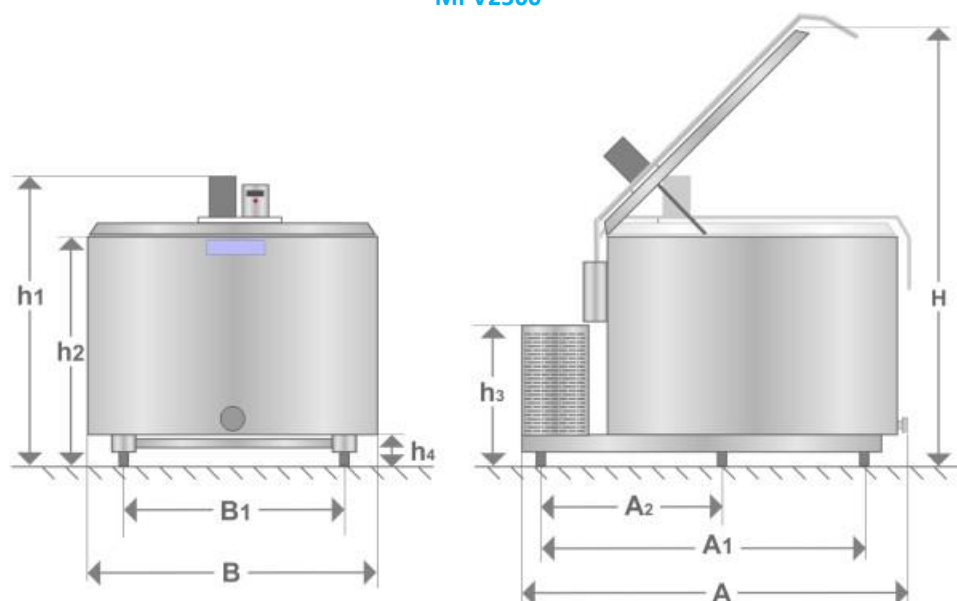


MPV300

mõõtmed/mm

Mudel	A	A1	A2	B	B1	B2	H	h1	h2	h3
MPV50	560	280	365	520	280	365	1350	1050	820	440
MPV100	780	330	400	680	410	500	1660	1190	980	420
MPV200	1030	530	610	890	530	610	1520	1220	990	420
MPV300	1130	530	620	990	530	610	1700	1250	1030	420

MUDEL MPV400 -
MPV2500



MÕÖTMED/mm

MUDEL	A	A1	A2	B	B1	H	h1	h2	h3	h4	H käepid emega
MPV400 compact	1670	950	-	1090	670	1445	1050	830	685	180	1555
MPV400	1830	1250	-	1090	670	1555	1050	830	685	180	1555
MPV500 compact	1620	950	-	1090	670	1620	1190	965	685	180	1705
MPV500	1830	1380	-	1090	670	1705	1190	965	685	180	1705
MPV650 compact	1600	950	-	1090	670	1765	1345	1120	685	180	1830
MPV650	1830	1380	-	1090	670	1840	1345	1120	685	180	1830
MPV800 compact	1770	1310	-	1290	925	1910	1265	1040	685	192	1985
MPV800	2140	1630	-	1290	925	1740	1265	1040	685	192	1985
MPV1000 compact	2050	1320	450	1495	910	1925	1250	1010	840	192	1975
MPV1000	2350	1320	450	1495	910	1975	1250	1010	840	192	1975
MPV1250	2320	1320	450	1495	940	2090	1495	1150	840	192	2050
MPV1500	2320	1560	590	1495	1140	2200	1645	1300	818	192	2250
MPV2000 compact	2320	1490	680	1840	1130	2200	1510	1200	880	192	2260
MPV2000	2700	2290	450	1840	1130	2200	1510	1200	880	192	2260
MPV2500 compact	2320	1490	680	1840	1130	2390	1700	1390	1070	192	2450

9. SEADME KAUTSAMINE

2.1. JAHUTUSKONTROLLER


Milkplan avatud piimajahutid on varustatud Dixell XR80CX kontrolleriaga, millega saate kontrollida piima jahutusprotsessi.



Põhilised omadused:

- Kasutajasõbralik
- Täpne kontroll
- Manuaalne segumiksri käivitus
- Kõik parameetrid on seadistatavad
- Hetke temperatuur on kuvatud ekraanil
- Märkutuled jahutusel ja segamisel

DIXELL XR80CX KONTROLLER

Seade võimaldab automaatset tööprotsessi ON/OFF nupuga. Miksri pöörded on eelseadistatud ning neid ei tohi muuta. Segumikser töötab koos jahutusprotsessiga. Kui jahutus on sooritatud siis segumikser jätkab tööprotsessi 3min tööprotsessile järgneb 15min pausi (ajavahemikku saate reguleerida). Alati pea meeles, et jahuti tuleb käivitada nupust kui segumiksri labad on kaetud piimaga. Ära lülita välja seadet, kui piima on veel mahutis. Ära ava mahuti kaant, kui see ei ole hädavajalik, kuna mikser seiskub ja tekib koheselt jäätumise oht. Kui soovite võtta piimaproovi, kui segumikser on 15min ooterežiimis, siis avage kaas ja vajutage ning hoidke all nuppu  käivitub segumikser. Kui piima temperatuur on alla +4C siis mahuti ei käivitu – soovi korral lisage sooja piima mõneks minutiks, kuni käivitub.

2.2. PARAMEETRITE MUUTMINE KONTROLL-PANEELIL XR80CX

Kui seade on välja lülitatud ja uuesti sisse lülitatud katkendjooned on kuvatud paneelil. Seejärel ruumi temperatuur kuvamine.

1. Esmalt vajuta ja hoia all "SET" nuppu koos (▼) nupuga min. 7sekundit
2. Led "Hy" ilmub ekraanile.
3. Korda operatsiooni nr.1 veelkord 7 sekundit. Led "Pr 2" ilmub ekraanile. Eemalda näpud nuppudele ja "Hy" ilmub ekraanile.
4. Vajuta "SET" nuppu niikaua kuni "Hy" temperatuur (2.0oC) ilmub.
5. Vajutades "SET" nuppu uuesti ilmub "LS".
6. Vajutades "SET" nuppu ja siis nuppudele (▲▼) saate muuta minimum temperatuure.
7. **Temperatuur on juba seadistatud +1.0°C'le**
8. Vajutades "SET" nuppu ekraan vilgub: 3x vilkumist tähendab, et salvestasite seaded.
9. Peale seda "US" ilmub ekraanile. Vajutades uuesti "SET" nuppu ja seejärel (▲▼) nuppe saate seadistada maksimaalset temperatuuri. **Maksimaalne temperatuur on juba seadistatud +5.0C.**
10. Vajutades "SET" nupule ekraan vilgub 3x, mis tähendab et salvestasite väärtuse.
11. Peale seda "Ot" ekraani märgend kalibreerib termo-andurit. Vajuta "SET" nuppu 1x ja seejärel (▲▼) seadista soovitud temperatuur. Vajutades "SET" nuppu veelkord ekraan vilgub 3x ja seadistus on salvestatud. **Selle parameetri väärtus on salvestatud 0,5°C**

Pehme käivitusfunktsioon

Kui käivitusel või reguleerimise protsessis on sisend signal suurem, kui "SrS+Hy", controller alustab ise-regulatsiooni põhinedes standard-temperatuuri parameetril "SrS". Kui standard temperatuur on saavutatud compressor lülitub välja. Seejärel peale määratud aega parameeter "Srt" controller käivitus baseerub standartsel "SET" määratud parameetril.

Kuidas "nullida" pehme käivituse parameetreid

Seadete muutmiseks tuleb lähtuda 5'st eelnevalt kirjeldatud punktist "parameetrite muutmise ja kontroll". Peale seda tuleb vajutada SET nupule kuni ilmuf "Str" parameeter. Selle väärtus on 0min ja muutmiseks vajutage noolega nuppudele ja seejärel SET nupule salvestamiseks. Peale seda kontroller läheb üle automaatselt SrS parameetrist, mis reguleerib kompressori ajutise väljalülitamise temperatuuri. Selle parameetri väärtust, mis on +15C ... saate muuta noole-nuppudega. Peale uue väärtuse andmist vajutage SET nupule salvestamiseks. Väljumiseks vajutage SET + ▲ või oodake 15-sekundit.

Kuidas näha määratud SET parameetreid

1. Vajuta ja vabasta koheselt SET nupp: Ekraan näitab Set väärtusi.
1. Vajuta ja vabasta koheselt SET või oota 3 sekundit et näha väärtusi uuesti

Kuidas muuta Set väärtusi

1. Vajuta SET nuppu ja hoia all rohkem kui 3sekundit väärtuste muutmiseks
2. Väärtused kuvatakse ekraanile * LED märged vilgub
3. Väärtuste muutmiseks vajutage ▲ või ▼ noolenuppu
4. Salvestamiseks vajutage "SET" nuppu või oodake 15 sekundit

Kuidas käivitada miksril manuaalselt

Vajuta noolenupp (▲) ja hoia all rohkem kui 3 sekundit ja segumikser käivitub.

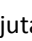
Kuidas näha minimaalset temperatuuri

1. Vajuta korraks noolenuppu ▼
2. Ilmub märgend "Lo" ja seejärel temperatuur
3. Vajutades ▼ nuppu või oodates 5 sekundit väljute menüüst

Kuidas näha maksimaalset temperatuuri

1. Vajuta korraks nupule ▲
2. Ilmub märgend "Hi" ja seejärel temperatuur
3. Vajutades nupule ▲ või oodates 5 sekundit väljute menüüst

Kuidas muuta parameetrite väärtusi

1. Mine muutmise režiimi vajutades "SET" ja seejärel vajutage korraks alla ▼ nupp +  7-sekundit ja * hakkab vilkuma
2. Otsige üles muudetav parameeter.
3. Vajutage "SET" nupule parameetri väärtuse vaatamiseks * LED hakkab vilkuma
4. Kasuta nuppe (▲▼) parameetri väärtuste muutmiseks
5. Vajuta "SET" nuppu salvestamiseks. Väljumiseks vajuta "set" + ▲ või oota 15 sekundit

Kuidas lukustada klahve


1. Vajuta ja hoia all rohkem kui 3 sekundit (▲▼) nuppe
2. "POF" märgend ilmub ekraanile ja klahvid on lukustatud. Nüüd on võimalik näha ainult min. ja max. temperatuuri ning "set" seadistust. Kui hoida alla nuppe, siis "POF" märgend kuvatakse ekraanil.

Kuidas eemaldada klahvi lukku

Hoia korraks all klahve rohkem kui 3 sekundit ▲▼

Ekraani tähised

*ON: kompressor sees/töötas

*vilgub: - programmeerimise faas (vilgub koos ) – lühike protsessi viivitus lubatud

 ON: segumikser sees/lubatud

vilgub: ürogrammeerimise faas (vilgub *)

ALARM ehk OHUMÄRKED

EE: sisemine mälu. ALARM "EE" vilgub s.t sisemise mälu viga. Teavita hooldusfirmat.

P1: Anduri viga -P1- näit mõned sekundid ja seejärel teavitab vigase anduri või kaob ekraanilt seade käivitada uuesti. Kontrolli kaablite ühendusi enne anduri vahetust. Juhul kui on temperatuuri anduri viga siis kompressori käivitus/stop on reguleeritud Con & COF parameetritega.

HA: Maksimaalse temperatuuri alarm, mis automaatselt peatub kui temperatuur langeb normaalseks ja kui jäätumine peatub.

LA: Minimaalse temperatuuri alarm, mis automaatselt peatub kui temperatuur langeb normaalseks ja kui jäätumine peatub.

PÕHIVÄÄRTUSED

Label	Name	Range	Value
Set	Set parameeter	LS-US	4,0
Hy	Erinevuse parameeter	0,1-25,5°C / 1-255°F	2,0
LS	Min. set parameter	-50°C÷SET/-58°F÷SET	1.0°C
US	Max. set parameter	SET÷150°C/ SET ÷ 302°F	15.0°C
Ot	Termostaadi anduri kalibreerimine	-12÷ 12°C / -120 ÷ 120°F	- 0,5 °C
OdS	Käivituse viide esmasel käivitusel	0 – 255 min	0
AC	Elektrikatkestuse viide	0 – 50 min	1
Con	kompressori töötamise aeg	0 – 255 min	15
COF	kompressori töö peatamise aeg	0 – 255 min	30
CF	Temperatuuri ühikud	°C - °F	°C
rES	Resolutsioon	In : dE	dE
AgC	Segumiksri regulatsioon	EL = koos kompressoriga In = iseseisvalt	EL
tIC	Agt parameetri väärtused	nP = minutid SEC = sekundid	nP
IAG	Segamise tsükli ajavahemik	1 – 120 min	15
AGt	Segamise tsükli kestvusvahemik	0 – 255 min	3
APO	Esmane segamine peale käivitust	n= koheselt y= peale IAG	Y
ALc	Temperatuuri alarmi reguleerimine	rE – Ab	Ab
ALU	Max. temperatuuri alarm	ALL-150°C; ALL-302°F	100
ALL	Min. temperatuuri alarm	-50.0°C-ALU; 58°F-ALU	-50
ALd	Temperatuuri alarm viide	0 – 255 min	15
dAo	Temperature alarmi viide peale esmast käivitust	0 – 23 h & 50 min	1,3
PbC	Anduri valik	Ptc-ntc	ntc
Srt	Lähte reguleerimise aeg	0 – 59min	0
SrS	Lähte reguleerimise punkt	-55,0 °C – 150,0 °C	15
rEL	Tarkvara info	-	6,5
Ptb	Map kood	-	1

*PEIDETUD PARAMEETRID

10.SEADME HOOLDUS JA PUHASTUS

Seade vajab igakordset ja hoolikat puhastust peale kasutamist.

Ennem puhastust eemalda seade vooluvõrgust Puhasta sisemised ja välimised mahuti osad, mis puutuvad kokku piimaga.



3.1.MAHUTI PUHASTAMINE

Peale mahuti tühjendamist pese mahuti külma veega ja seejärel sooja ca. +45°C veega. Kasuta ainult spetsiaalseid



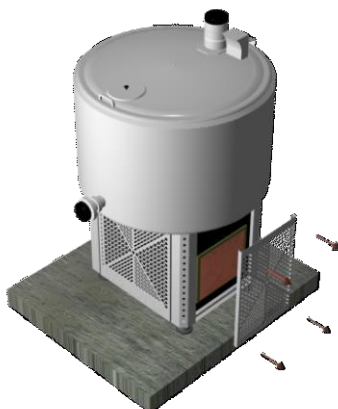
toiduainetööstuse puhastusaineid. Mahuti seest ja väljast pesemiseks kasuta sobivaid mahuti pesuharjasid.



Peale mahuti pesemist kuivata mahuti nt. sobiva paber- või spetsiaalse kuivatusriidega. Kontrollpaneel puhasta niiske lapiga..

3.2.KOMPRESSORI KONDENSAATORI KOGUMISMAHUTI PUHASTAMINE

On kindlasti vajalik puhastada kondensaatorit regulaarselt, et tagada seadme tõrgeteta töö pikaks ajaks. Eemalda küljevõrk ja puhasta kondensaator harjaga tolmu ja mustuse eemaldamiseks.



ÄRA KASUTA VETT KONDENSAATORI PUHASTAMISEL

OHUTUSVAHEMAAD

Piimajahuti liikuvad osad on väljastpoolt kaitstud katetega. Seadme pind on sile vältimaks mustuse/bakterite ja piima kogunemist. Kasutatud laagrid on väljaspool toitainete töötlusala ning nende määrimiseks tuleb kasutada sobivat toiduainete tööstuses kasutusesolevat määret.



Ennem hooldust või puhastust veendu, et seade on eemaldatud elektrivõrgust.



Alati pea meeles: Õigesti sooritatud puhastus ja hooldus muudab töö tulemuslikuks ja ohutuks.

Ära eemalda märgiseid seadmelt. Peale kasutamist kata seade tolmu kattega.

11.PROBLEEMID JA LAHENDUSED

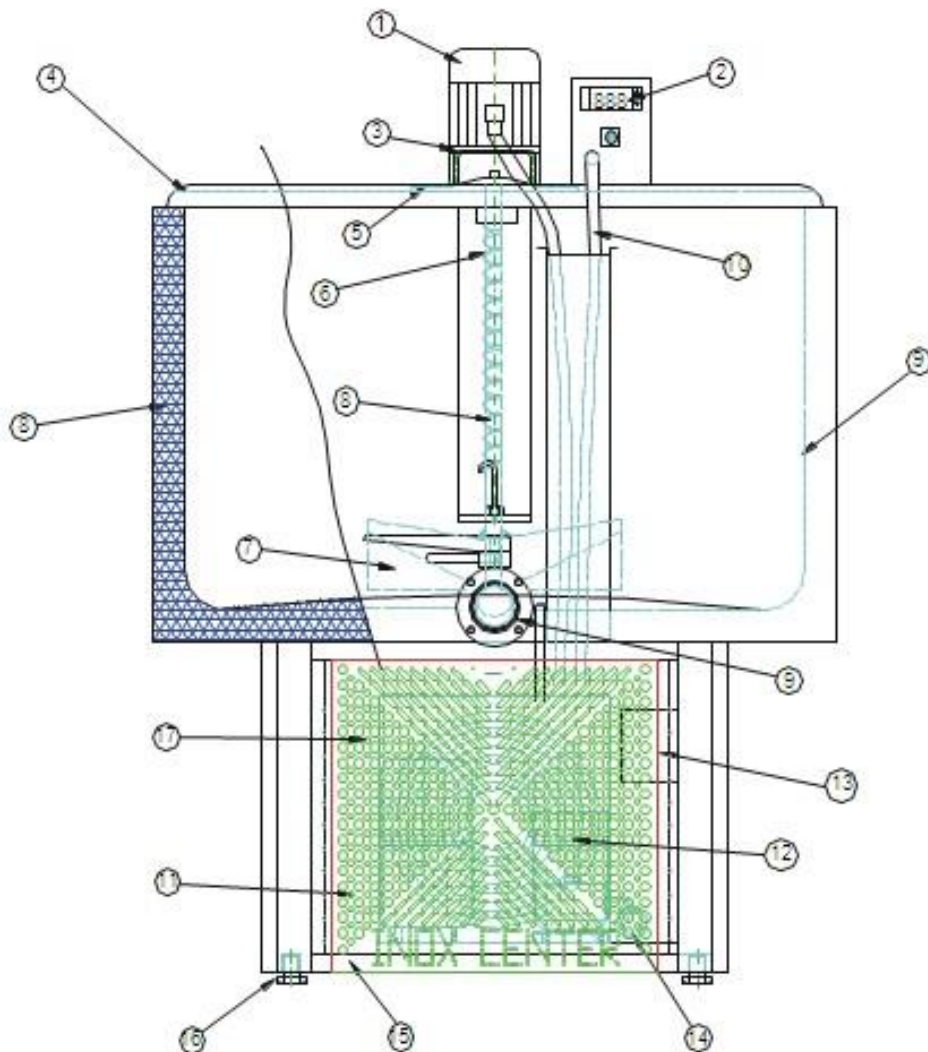
MALFUNCTION	POSSIBLE CAUSE	TROUBLESHOOTING
Seade ei lähe tööle, ekraan on pime	Elektrikatkestus, elekter ei jõua seadmeni	Kontrolli, et kontrollpaneelil on seade lüliti asetus ON positsioonis. Kontrolli, et elekter jõuaks kindlasti seadmeni. Kontrolli vooluvõrgu üldkaitset. Kontrolli kaableid ja ühendusi väljaspool seadet ja seadmelt. Kui mure ei lahene, siis võtke ühendust hooldusfirmaga.
Mikser ja kondensaator töötavad aga jahutuskompressor ei tööta	Koormuskaitse on välja lülitunud seoses vooluvõrgu alapingega või kompressori vea tõttu.	Oota 2 minutit kuni koormuskaitse end ise sisse tagasi lükkab. Kui probleem ei lahene, siis kontrolli vooluvõrgu pinget ja pingekadu võrgus. Kui mure ei lahene, siis võtke ühendust hooldusfirmaga.

Kui koormuskaitse ei lülitu uuesti sisse, ava kontrollpaneel ja paranda (MV400 – 2500).

Mõne muu probleemi korral võta ühendust hooldusfirmaga.

12. SEADME JOONIS (DETAILID)

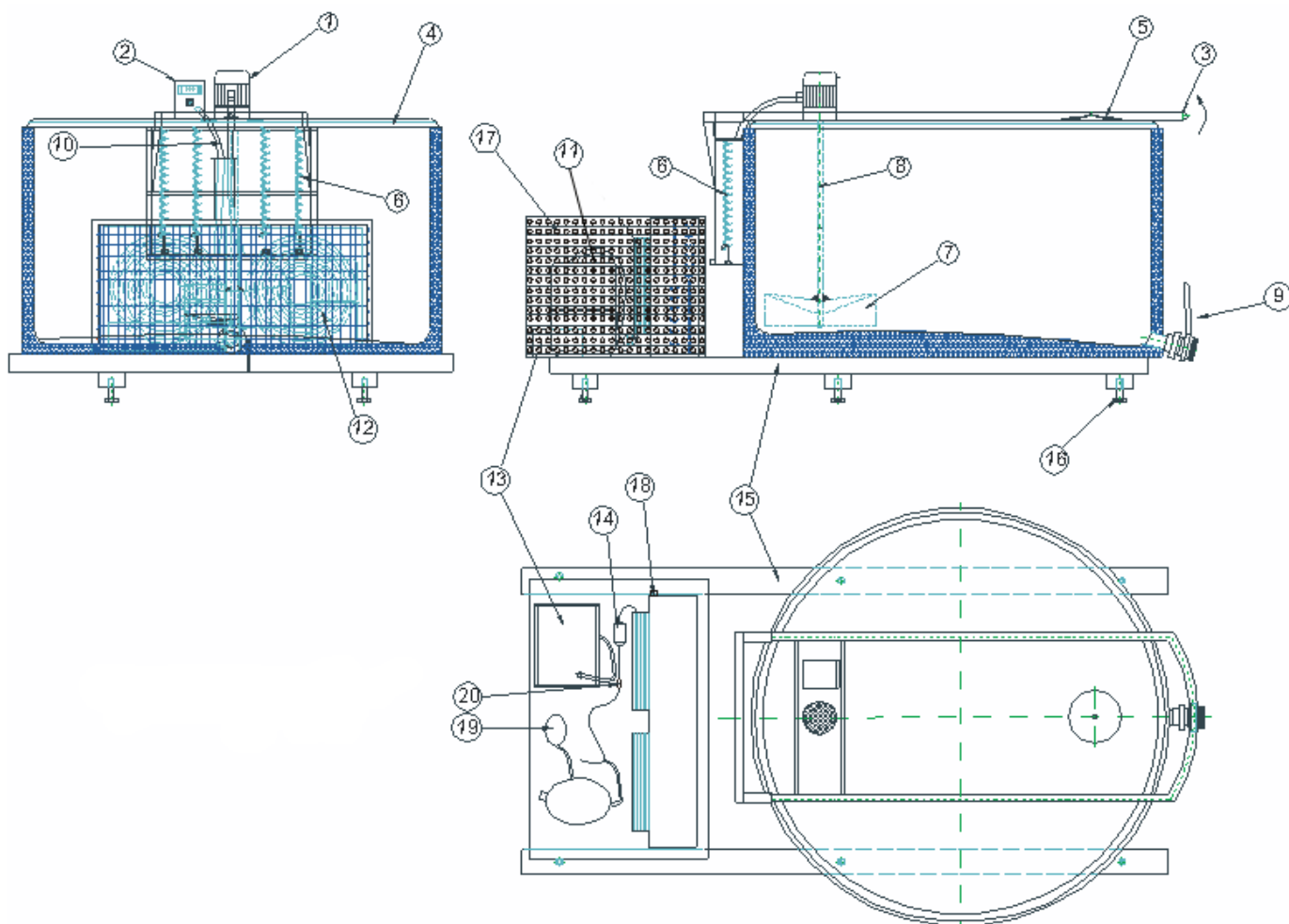
MPV50 - MPV300



A/A	SEADME OSAD	TK	A/A	SEADME OSAD	TK
1.	Segumiksri mootor	1	10.	Isoleeritud elektrikaablid	2
2.	Juhtimiskeskus – termomeeter	1	11.	Kompressor	1
3.	Käepide	1	12.	Ventilaator	1
4.	Mahuti kaas	1	13.	Elektrikarp IP 55	1
5.	Piima sisend	1	14.	Jahutusfilter	1
6.	Kaane toetusmehanism (vedrud)	0-1*	15.	Piimajahuti alus	1
7.	Segulabad	1	16.	Reguleeritavad jalad	4
8.	Segulabade vööl	1	17.	Perforeeritud roostevabast terasest jahutusseadme kate	4
9.	Väljundventiil	1			

*sõltub mudelist

TYPE MPV400 – MPV2500



A/A	SEADME OSAD	tk	A/A	SEADME OSAD	tk
1.	Segumiksri mootor	1	11.	Kompressor	1
2.	Juhtimiskeskus – termomeeter	1	12.	Ventilaator	1-2*
3.	Käepide	1	13.	Elektrikarp IP 55	1
4.	Mahuti kaas	1	14.	Jahutusfilter	1
5.	Piima sisend	1	15.	Piimajahuti alus	1
6.	Kaane toetusmehanism (vedrud)	1-4*	16.	Reguleeritavad jalad	4-6*
7.	Segulabad	1	17.	Perforeeritud roostevabast terasest jahutusseadme kate	1
8.	Segulabade völli	1	18.	Kaitselüliti ja 2-ventilaatori reguleerimislüliti	2
9.	Väljundventiil	1	19.	alarõhulüliti	1
10.	Isoleeritud elektrikaablid	1	20.	Solenoid-ventiil	1

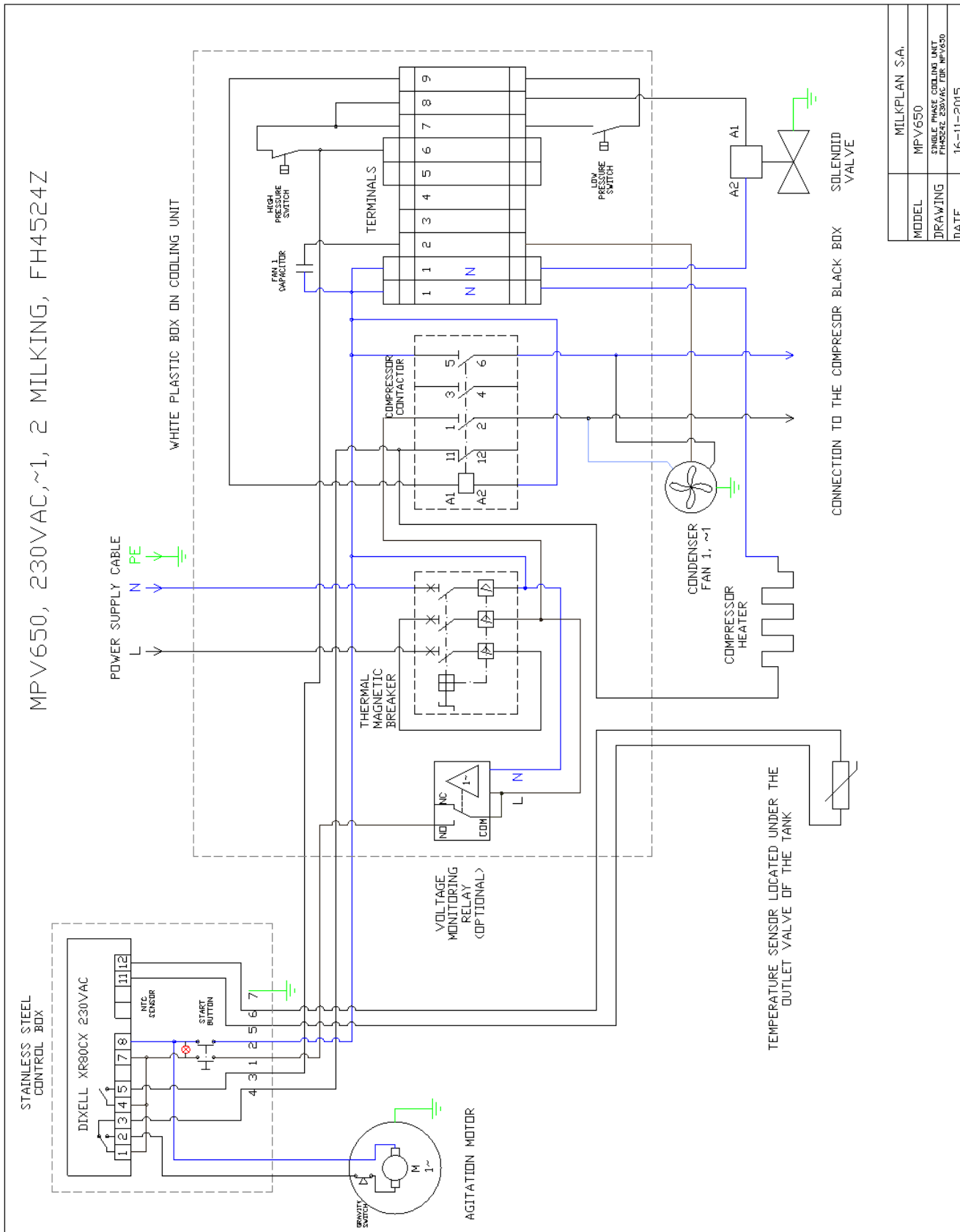
*sõltub mudelist

13.ELEKTRIÜHENDUSED JA JOONISED

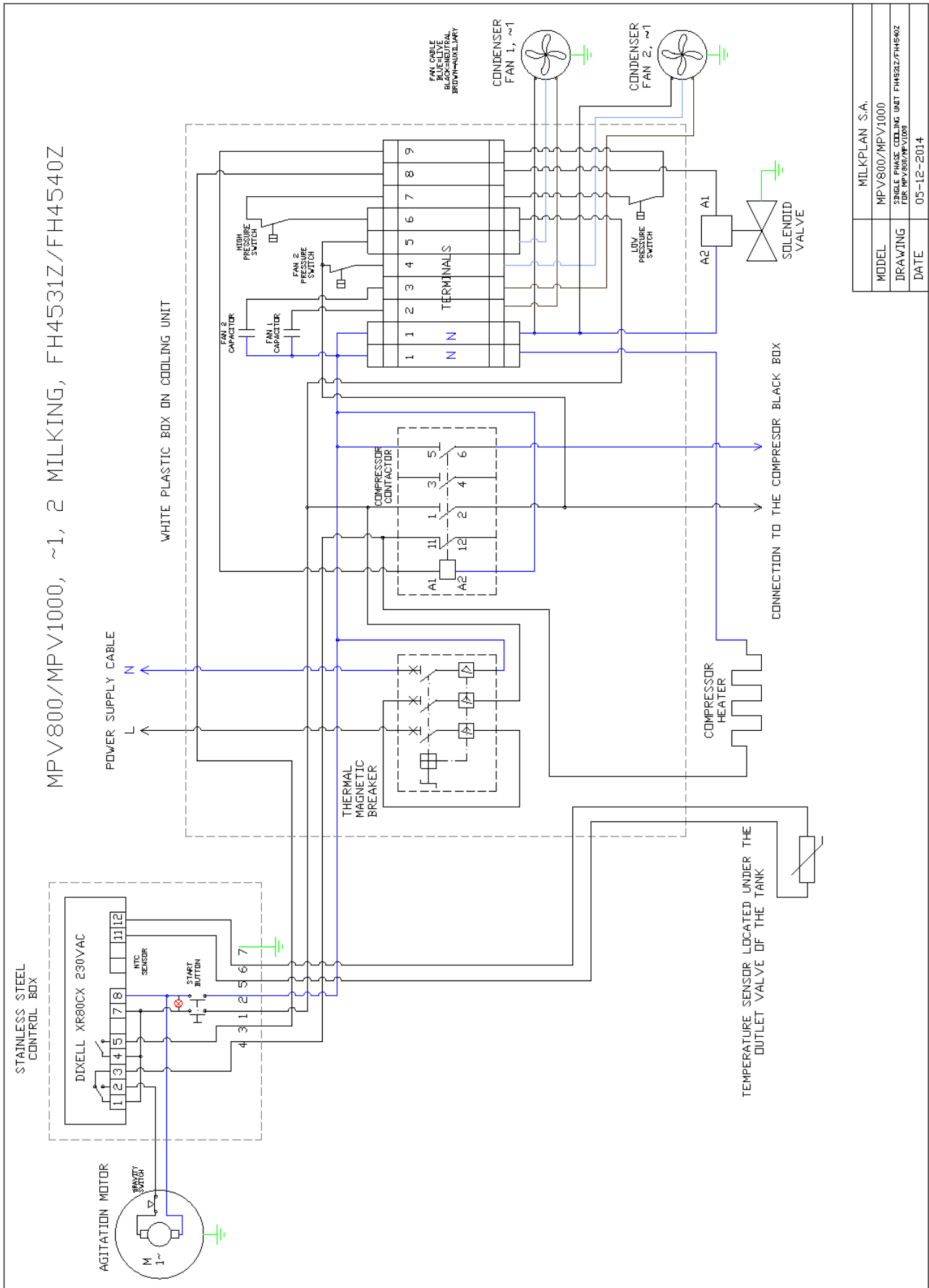
3.3.ELEKTRIKAABLITE VALIKUTABEL

2 - KOMPRES SORIT

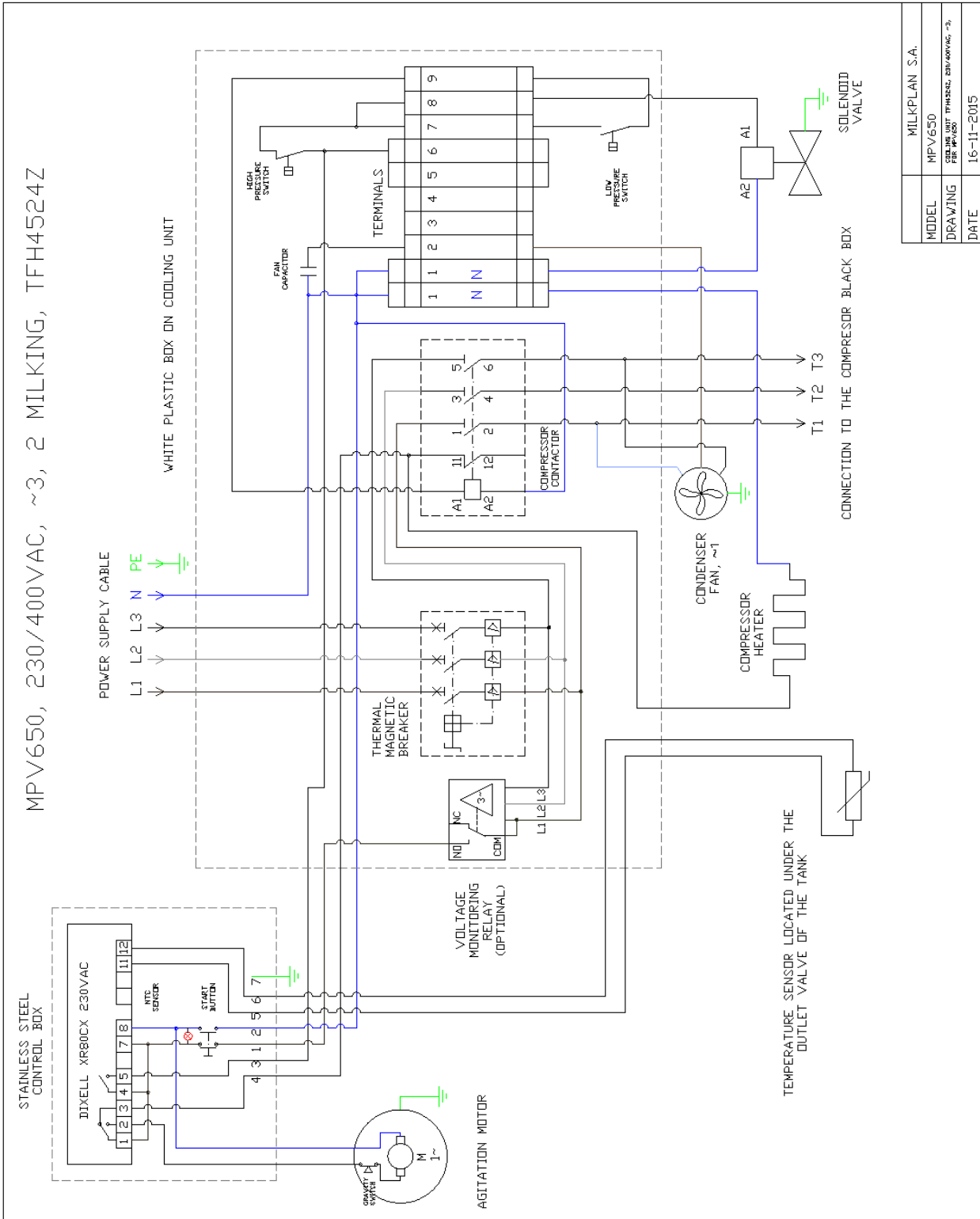
Tüüp	võimsus	Kaitse	Kaabli pikkus	kaabel	Tüüp		Võimsus	Kaite	Kaabli pikkus	kaabel	
	W	A	m	mm ²			W	A	m	mm ²	
MPV100	756W	10 K	25	1,5	MPV800		3563W	20 K	25	2,5	
			50	1,5					50	2,5	
			75	1,5					25 K	75	4
			100	1,5						100	4
			125	2,5						125	6
			150	2,5						150	6
MPV200	1235W	10 K	25	1,5	MPV1000		4703W	25 K	25	2,5	
			50	1,5				30 K	50	4	
			75	1,5					75	4	
			100	2,5					100	6	
			125	2,5					125	6	
			150	4					150	10	
MPV300	1443W	10 K	25	1,5	MPV1250		4588	3x16 K	25	5x2,5	
			50	1,5				3x20 K	50	5x4	
			75	2,5					75	5x4	
			100	4					100	5x4	
			125	4					125	5x6	
			150	6					150	5x6	
MPV400	2507W	16K	25	2,5	MPV1500		5344W	3x16 K	25	5x2,5	
			50	2,5				3x20 K	50	5x4	
			75	2,5					75	5x4	
			100	4					100	5x4	
			125	4					125	5x6	
			150	4					150	5x6	
MPV500	2507W	16 K	25	2,5	MPV2000-2500		7858W	3x20 K	25	5x2,5	
			50	2,5				3x25 K	50	5x4	
			75	2,5					75	5x4	
			100	4					100	5x4	
			125	4					125	5x6	
			150	4					150	5x6	
MPV650	2764W	16K	25	2,5							
			50	2,5							
			75	2,5							
			100	4							
			125	4							
			150	6							



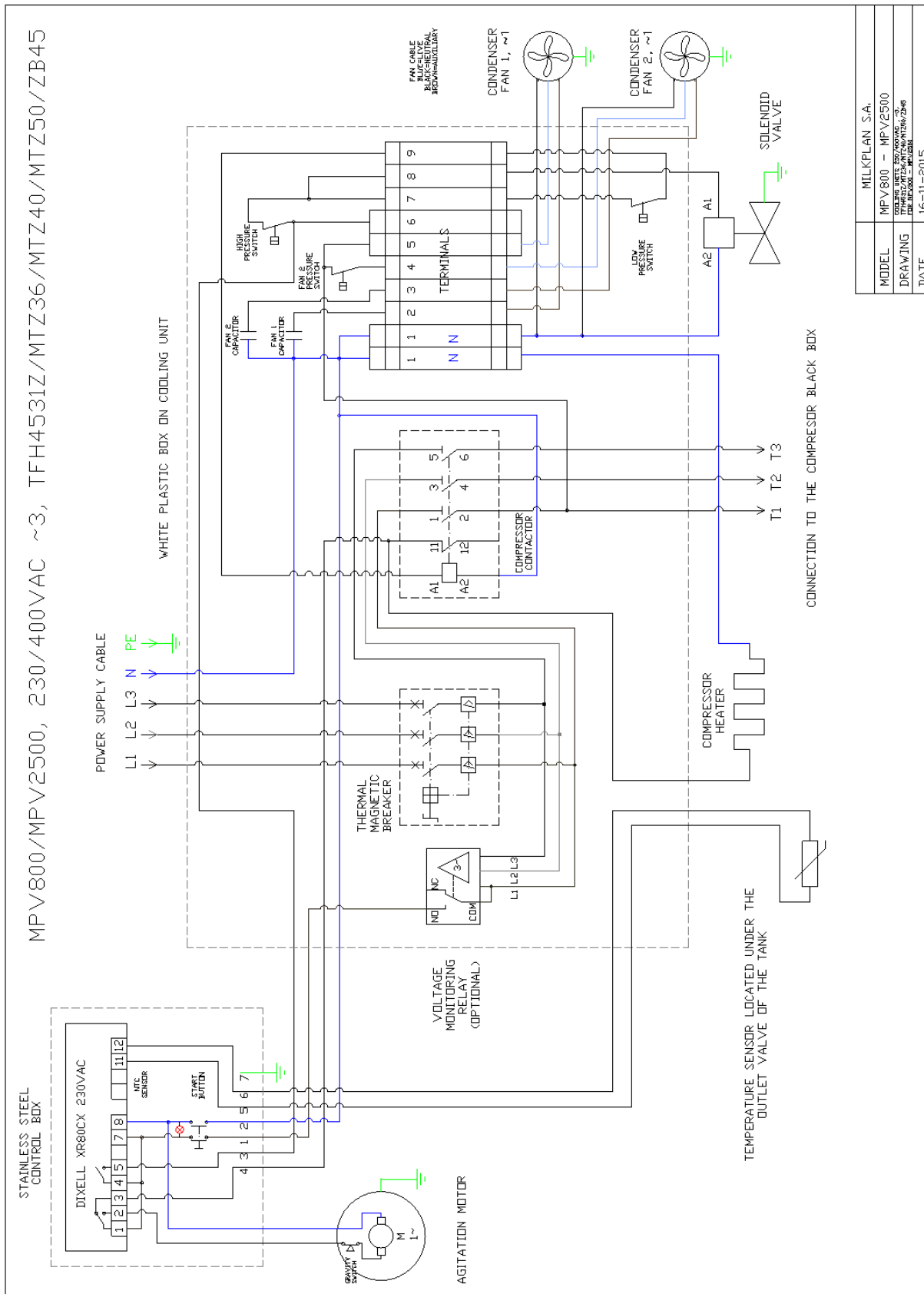
MODEL	MILKPLAN S.A.
DRAWING	MPV650
DATE	SINGLE PHASE COOLING UNIT, PRESSURE 230VAC FOR MPV650
	16-11-2015



MPV650, 230/400VAC, ~3, 2 MILKING, TFH4524Z



MODEL	MPV650
DRAWING	SEE THE ART. TFH4524Z, 230/400VAC, ~3, FOR MPV650
DATE	16-11-2015
	MILKPLAN S.A.



MODEL	MPV800 - MPV2500
DRAWING	TFH4531Z/MTZ36/MTZ40/MTZ50/ZB45
DATE	16-11-2015

MILKPLAN S.A.

14. GARANTIISERTIFIKAAT

Η Milkplan εγγυάται την καλή λειτουργία του μηχανήματος που αναφέρεται παρακάτω:

Milkplan garantiikaart:

ΗΜΕΡΙΔΗΣ ΜΑΚΡΟΠΟΥΛΟΣ MILKPLAN Α.Ε.
ΕΞΟΠΛΙΣΜΟΙ ΒΙΟΜΗΧΑΝΙΩΝ ΓΑΛΑΚΤΟΣ &
ΚΤΗΝΟΤΡΟΦΙΚΩΝ ΜΟΝΑΔΩΝ
3ο χλμ. Ε. Ο. Λαγκαδά – Κολχικού
Ελλάδα
Τ.Κ. 57200 Τ.Θ. 212
Τηλ. & Fax : 23940 20400
Α.Φ.Μ. 084205083 – ΔΟΥ Λαγκαδά



IMERIDIS MAKROPOULOS MILKPLAN S.A.
DAIRY AND FARMING EQUIPMENT
3rd Km Lagadas - Kolhiko National Road
Greece
P.C. 57200, P. O. box 212
Tel & Fax: +30 23940 20400
Vat No:EL084205083 – IRS of Lagadas

ΕΓΓΥΗΣΗ Αρ. / WARRANTY No:

Στοιχεία πελάτη / Buyer information

Επωνυμία / *Nimi*:

Διεύθυνση / *Address*:

Πόλη / *Linn*:

Τηλέφωνο / *Telefon*:

Α.Φ.Μ./ *Ärireg. No*:

ΔΟΥ / *kohalik teenusepakkuja*:

Παραστατικό αγοράς / *Arve nr.:*

Ημερομηνία αγοράς / *Arve number*:

Λήξη ισχύος εγγύησης / *Garantii lõpp*:

Τύπος μηχανήματος / *Seadme mudel*:

Αριθμός σειράς / *Seeria number*:

Με την αγορά της συσκευής που αναφέρεται στο παραπάνω τιμολόγιο αγοράς, η εταιρία παρέχει εγγύηση καλής λειτουργίας διάρκειας ενός (1) έτους για όλα τα ηλεκτρομηχανολογικά μέρη και πέντε (5) έτη για τα ανοξείδωτα μέρη από διάβρωση και διαρροή στο εξατμιστή.

Η συσκευή έχει ελεγχθεί από το εργοστάσιο κατασκευής, λειτουργεί κανονικά και κατά τους ελέγχους δεν παρουσίασε κανένα πρόβλημα. **Η εγγύηση καλύπτει όλα τα μέρη της παγολεκάνης εκτός του συμπιεστή.**

Με την παραλαβή του προϊόντος ο ΑΓΟΡΑΣΤΗΣ είναι υποχρεωμένος να το ελέγξει αμέσως για τυχόν ελαττώματα που μπορεί να προκύψουν κατά την μεταφορά και να ενημερώσει την γραπτώς τη Milkplan χωρίς καθυστέρηση.

Seadmete ostuarvel märgitud kuupäevast alates on garanteeritud üks (1) aasta garantiid kõikidele elektriosadele ja viis (5) aastat roostevabast terasest detailidele korrusiooni ja aurusti lekke vastu.

Seade on läbinud kvaliteedikontrolli tootja tehases ning saanud kinnituse, et töötab korralikult ja ilma vigadeta. Garantii katab kõik seadmed v.a kompressor.

Transpordi vigastused ei kuulu garantii alla.

ΠΡΟΥΠΟΘΕΣΕΙΣ ΕΓΓΥΗΣΗΣ

Σαν ημερομηνία έναρξης της εγγύησης, ορίζεται η ημερομηνία του παραστατικού παραλαβής (ΔΑ, ΤΔΑ κλπ) του εξοπλισμού.

Η εγγύηση τίθεται σε ισχύ μόνο όταν επιστραφεί το προβληματικό ανταλλακτικό στην Milkplan.

Σε κάθε περίπτωση η Milkplan καλύπτει την εγγύηση του ανταλλακτικού και όχι την αξία αντικατάστασης αυτού και την κόστος επισκευής.

Το ανταλλακτικό εντός εγγύησης αποστέλλεται στην έδρα του πελάτη με έξοδα που βαρύνουν την Milkplan.

Το προβληματικό ανταλλακτικό αποστέλλεται στην έδρα της Milkplan με έξοδα που βαρύνουν τον πελάτη.

Η συσκευή προσκομίζεται για service στην έδρα της εταιρίας μας με ευθύνη του ιδιοκτήτη, άσχετα με το εάν οι εργασίες καλύπτονται από την εγγύηση ή όχι.

Η ΕΓΓΥΗΣΗ ΔΕΝ ΙΣΧΥΕΙ ΟΤΑΝ

Η συσκευή έχει ανοιχθεί ή επισκευαστεί από μη εξουσιοδοτημένο από την εταιρία μας τεχνικό.

Η συσκευή παρουσιάζει φθορές που προέρχονται από πτώση, κτυπήματα κ.λπ.

Η βλάβη έχει προέλθει από πλημμύρα, υπερβολική υγρασία ή πυρκαγιά.

Η συσκευή παρουσιάζει προβλήματα που προέρχονται από αυξομειώσεις τάσης, κακή ηλεκτρολογική και μηχανολογική εγκατάσταση ή κεραυνούς.

Τάση λειτουργίας:

230V ± 5%, 50/60Hz

230/400V ± 5%, 50Hz

120V ± 5%, 50/60Hz,

GARANTII TINGIMUSED

Garantii hakkab kehtima ostukuupäevast s.o arvel märgitud kuupäev.

Garantii kehtib ainult siis kui defektne detail on tagastatud tootjale.

Milkplan edastab uue detaili aga ei kata vahetuskulusid.

Transpordi kulu tootjalt ostjani katab Milkplan.

Seadme lähetamise kulud tootja juurde on ostja vastutada ja kanda, sõltumata kas seade läheb garantii alla või mitte.

GARANTII EI KEHTI

Tootja poolt kinnitamata tehniline teenusepakkuja on seadme avanud või hooldust teinud.

Seade on kahjustada saanud kukkudes või mingi muu objekti löögist.

Kahjustus on tingitud veeputusest, niiskusest või tulest.

Seadme rike on tingitud vooluvõrgu pinge kõikumisest, tehnilise personali või elektriku vea tõttu, pikes või ülepinge tõttu.

Seadme pinge

230V ± 5%, 50/60Hz

230/400V ± 5%, 50Hz

120V ± 5%, 50/60Hz

16.TEHNILINE ABI

Inglise keeles või võtke ühendust seadme müüjaga:

MILKPLAN S.A.

IMERIDIS - MAKROPOULOS

DAIRY AND FARMING EQUIPMENT S.A.

3rd KM LAGADAS - KOLHIKO NAT. ROAD

GR 572 00, P.O.BOX 212

TEL/FAX : +30 23940 20400

sales@milplan.com

www.milplan.com

Ennem kui ühendust võtate leitke seadmelt seeria number ja saatke meile koos vea kirjeldusega.

Copyright © 2016 MILKPLAN



