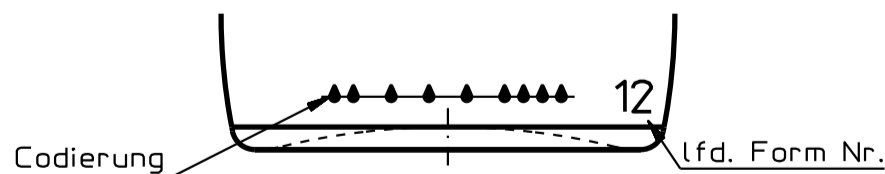
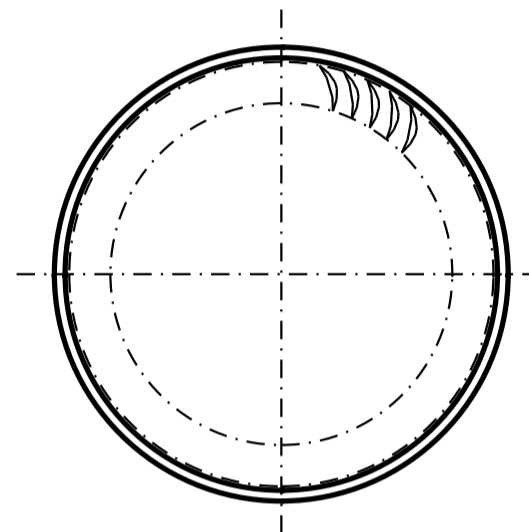
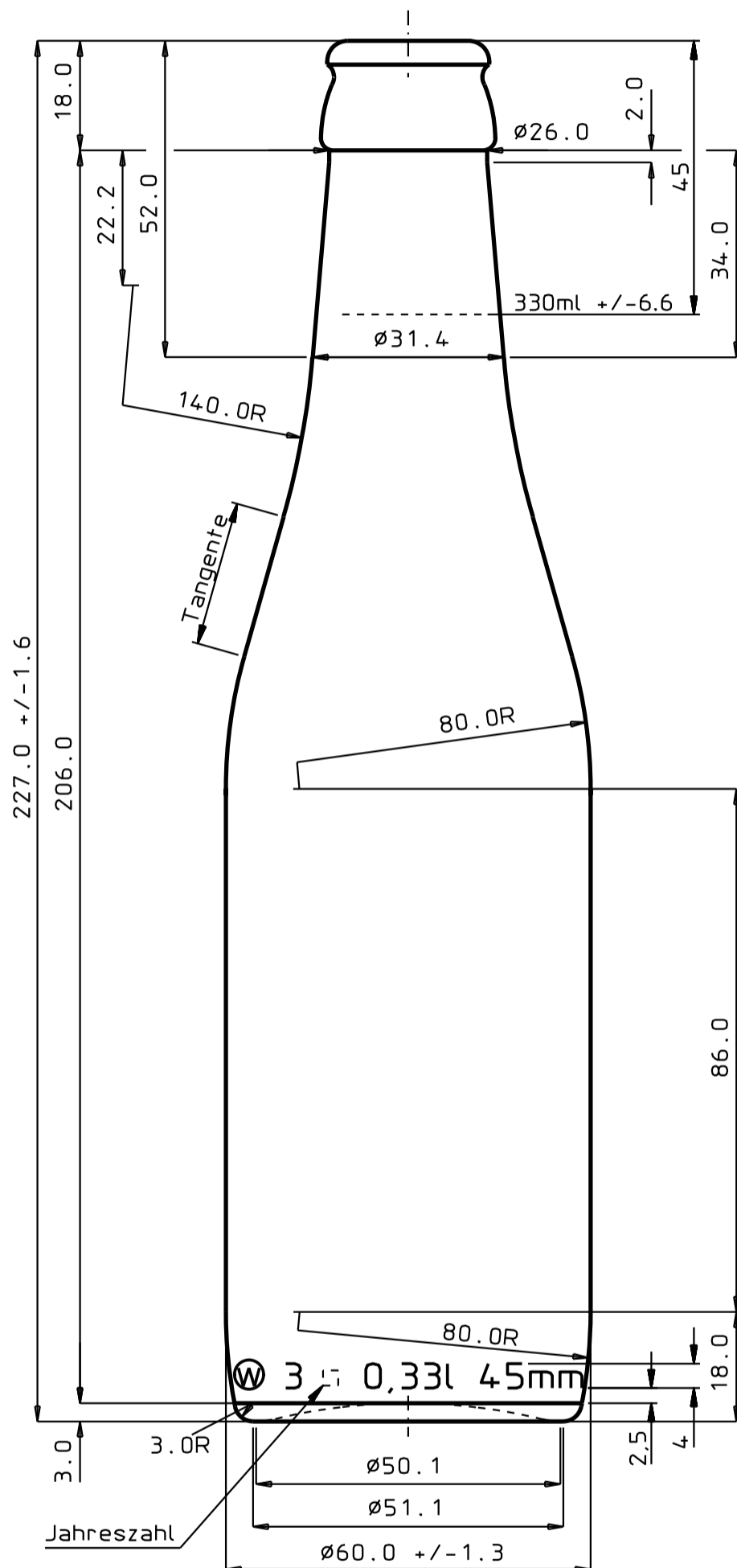


MUNDSTÜCK: DIN EN ISO 12821 Kronenkork 26 H 180 (B 363N) ①②④
 Halsdurchgang $\varnothing 15,5$ min.



Wiegand-Glas



⑤	CO ₂ Gehalt & Innendruck geä.	06.09.19	SK
④	Benennung geändert	21.12.17	CHB
③	"03" auf "3Y" geändert	12.09.17	CHB
②	"B 363J" auf "B 323B" geä.	13.06.17	MF
①	"B 363C" auf "B 363J" geä.	15.10.12	CHB
Version	Änderung	Datum	Name

Inhalt rv.: ca. 345 ml
 MW +/- 2,2 ml
 EW +/- 6,6 ml

Gewicht ca.: 240 gr.

wiederbefüllbar:	ja	<input checked="" type="checkbox"/>	nein	<input type="checkbox"/>
CO ₂ Gehalt:	7	⑤	g/l	
Innendruck T 101:	14	⑤	bar	
Axialbelastung:	-		kp	
Temperaturschock:	42		°C	
Füllguttemperatur:	-		°C	
Wanddicke (theor.):	2,7			

Maßbehältnis nach FertigPackV				ja
2011	Datum	Name	Maßstab	
gezeichnet	22.06.	SK	1:1	
geprüft	22.06.11	CHB		
Freigabe BL				
Freigabe QM				

Für diese Zeichnung behalten wir uns alle Rechte vor. Ohne unsere vorherige ausdrückliche Genehmigung darf sie weder vervielfältigt noch Dritten zugänglich gemacht werden, sie darf auch durch den Empfänger oder Dritte nicht in anderer Weise mißbräuchlich verwertet werden.



Wiegand-Glashüttenwerke GmbH
 Otto-Wiegand-Straße 9
 D-96361 Steinbach am Wald

Benennung:	
0,33 l. Vichy Belgien	
Muster Nr.:	Zeichnungs Nr.:
-	1686 W1D
Art. Nr.:	Mü. Nr.:
445	3Y③